

Mischbatterie NYC

Mischbatterien

Code: 8486 000



EINZELHEITEN

Mischbatterie-Typ Mischbatterie mit schwenkbarem Auslauf

Material Messing

Textur Verchromt

Drehwinkel 360°

Sockel ø50 mm

Patrone Mit Keramikscheiben

Mischbatteriebohrungen ø35 mm

Rückwärtiger Platzbedarf 40 mm

Max. Arbeitsplattendicke 40 mm

MERKMALE

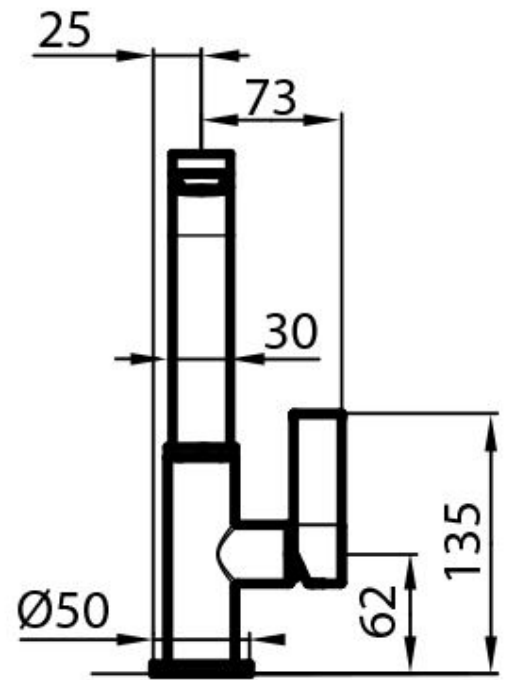
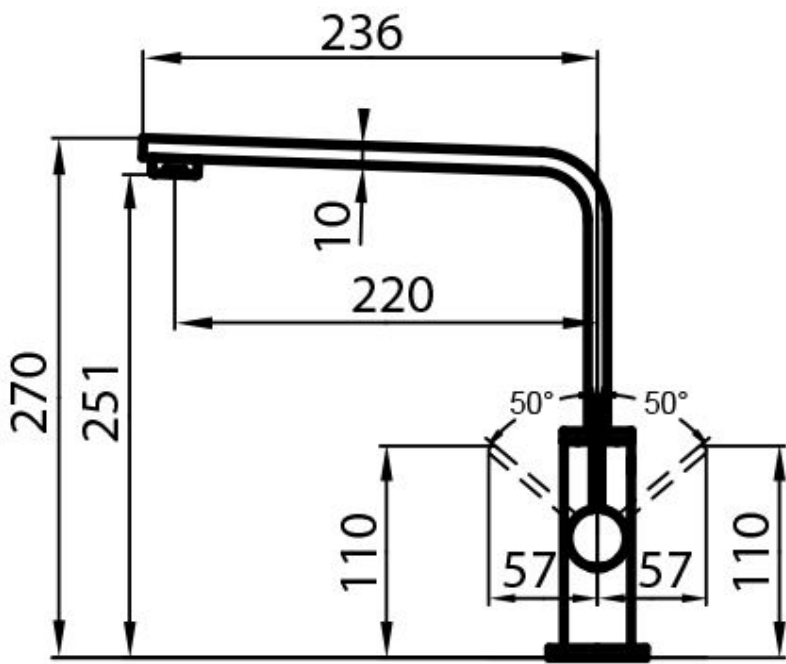
DREHUNG DES AUSLAUFS

Alle Mischbatterien sind mit einem großen Drehwinkel ausgestattet. Einige Modelle ermöglichen eine volle 360°-Drehung.

VERSTÄRKUNGSPLATTE

Alle Foster-Mischbatterien werden mit einer Verstärkungsplatte geliefert, die für perfekte Stabilität auf jeder Spüle sorgt.

TECHNISCHE DATEN



GALERIE

